

ISUZU
KING OF TRUCKS

FTR
TRACTOR

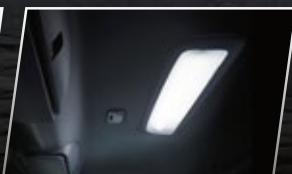


NEW! ISUZU KING OF TRUCKS

ใหม่! สุดยอดรถบรรทุกทุกต้องอีซูซุ... คิงออฟทรัคส์



• ใหม่! กร-ข้างหน้าสีเงิน MATTE SILVER เสริมความเท่ เข้มพึด



• ใหม่! ไฟในห้องโดยสารขนาดใหญ่ แบบ LED เพิ่มความสว่าง พร้อม ความสะดวกสบายภายในห้องโดยสาร

• ใหม่! USB Charger สะดวกสบายยิ่งกว่า



• เครื่องยนต์ซูเปอร์คอมมอนเรล รุ่น 6HK1-TCN ขนาด 7,790 ซีซี ให้กำลังสูงสุด 240 แรงม้า ที่ 2,400 รอบต่อนาที แรงบิดสูงสุด 706 นิวตัน-เมตร ที่ 1,450 รอบ/นาที



• เบาะนั่งคนขับแบบถุงลม Air Suspension Driver Seat ปรับความนุ่มนวลตามน้ำหนัก คนขับ ลดความเมื่อยล้า แม้ขับขีทางไกล



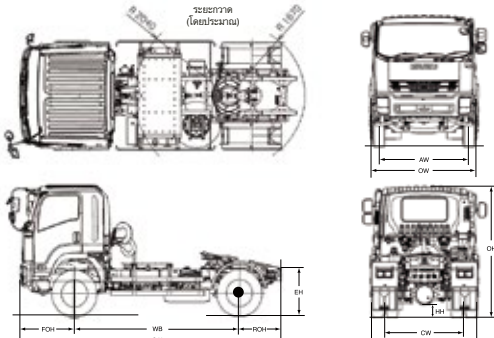
• กระจกไฟฟ้าและเซ็นทรัลล็อก เพิ่มความสะดวกสบายและความปลอดภัย ในการใช้งาน

โทร.081-898-1949, 086-327-1799 ID Line: tippiboon2 **AIRBAG**

FTR TRACTOR

รายการ		รุ่น
น้ำหนักรวมน้ำหนักลากสูงสุด		(กก.)
น้ำหนักหัวเก๋ง-แชสซีส์*		
หน้า	(กก.)	
หลัง	(กก.)	
รวม	(กก.)	
*น้ำหนักโดยประมาณ ไม่รวมน้ำมันเชื้อเพลิง		
สมรรถนะ (ที่น้ำหนักรวมน้ำหนักลากสูงสุด)		
ความเร็วสูงสุดบนทางราบ	(กม./ชม.)	
ความสามารถในการไต่ทางชัน	% (องศา)	
เครื่องยนต์		
รุ่น		
แบบ		
จำนวนกระบอกสูบ	(สูบ)	
ความโคจรกระบอกสูบ x ช่วงชัก	(มม.)	
ความจุกระบอกสูบ	(ลิตร)	
กำลังสูงสุด (ECE net)	(แรงม้า/รอบต่อนาที)	
(ECE net)	(กิโลวัตต์/รอบต่อนาที)	
แรงบิดสูงสุด (ECE net)	(กก.-ม./รอบต่อนาที)	
(ECE net)	(นิวตัน-ม./รอบต่อนาที)	
อัตราส่วนกำลังอัด	(ต่อ 1)	
ระบบหล่อลื่นแบบ		
ระบบระบายความร้อนแบบ		
ระบบจ่ายเชื้อเพลิงและกรองอากาศ		
เชื้อเพลิงแบบ		
ระบบจ่ายเชื้อเพลิงแบบ		
กรองน้ำมันเชื้อเพลิงแบบ		
ความจุถังน้ำมันเชื้อเพลิง	(ลิตร)	
กรองอากาศแบบ		
คลัตช์		
แบบ		
ระบบควบคุมแบบ		
เกียร์		
รุ่น		
แบบ		
อัตราทดเกียร์	(เกียร์ : ต่อ 1)	
แชสซีส์		
แบบ		
เพลาลูก		
หน้า : แบบ		
: ความสามารถในการรับน้ำหนัก	(กก.)	
หลัง : แบบ		
: ความสามารถในการรับน้ำหนัก	(กก.)	
อัตราทดเฟืองท้าย	(ต่อ 1)	
ระบบกันสะเทือน		
หน้า : แบบ		
หลัง : แบบ		
ขนาดกระทะล้อและยาง		
กระทะล้อ		
ยาง		
ระบบเบรก		
แบบ		
เบรกมือแบบ		
เบรกช่วยแบบ		
ระบบพวงมาลัย		
แบบ		
อัตราทด	(ต่อ 1)	
รัศมีวงเลี้ยวแคบสุด	(ม.)	
ระบบไฟฟ้าและอุปกรณ์		
แบตเตอรี่	(โวลต์ / แอมป์-ชม.)	
อัลเตอร์เนเตอร์	(โวลต์ / แอมป์)	

FTR34JXTXT	
	35,000
	3,030
	2,260
	5,290
	85
	12.5 (7.12)
	อีซูซุดีเซล 6HK1-TCN
	4 จังหวะ 24 วาล์ว ระบายความร้อนด้วยน้ำ สูบเรียง โอเวอร์เฮดแคมชาฟท์ คอมมอนเรล ไตรเฟสอินเจคชั่น เทอร์โบ อินเตอร์คูลเลอร์ (ยูโร 3 หรือ มอก.2315-2551)
	6
	115 x 125
	7,790
	240 / 2,400
	177 / 2,400
	72 / 1,450
	706 / 1,450
	17.5
	น้ำมันต้นผ่านไส้กรองหลัก และกรองไหลผ่านบางส่วนแบบรวมอยู่ในชุดเดียวกัน (คาร์ทริดจ์) พร้อมระบบหล่อเย็นน้ำมันเครื่อง แรงดัน หม้อน้ำรังสีแบบท่อและครีบ พร้อมถังน้ำล้างกรอง
	น้ำมันดีเซล
	ปั๊มน้ำมันเชื้อเพลิงแรงดันสูง
	ไส้กรองกระดาษ และกรองดักน้ำพร้อมไส้กรอง
	200
	ไส้กรองกระดาษ
	แห้งแผ่นเดียว มีสปริงตัวหนอน
	ไฮดรอลิก พร้อมหม้อลมต้นช่วย
	MZW6P
	เกียร์กระปุก 6 เกียร์เดินหน้า พร้อมโอเวอร์ไดรฟ์ เกียร์ 2 ถึง 6 เป็นเกียร์ชิงโครเมซ 1:6.615 / 2:4.095 / 3:2.359 / 4:1.532 / 5:1.000 / 6:0.722 / ทยหลัง:6.615
	บันไดเสริมเป็นช่วงๆ หน้าตัดรูปตัว "C"
	จีเวอร์ส เอลเล็คทริก โอ-ปัม
	7,500
	เบนโจ เพลาลอย อัตราทดเดี่ยว เพื่อยืดอายุ
	10,600
	5.571 (39/7)
	แหวนแผ่นรูปโค้งวงรีทำด้วยเหล็กกล้าพร้อมโช้กอัพทรงกระบอกทำงาน 2 จังหวะ แหวนแผ่นรูปโค้งวงรีทำด้วยเหล็กกล้า
	7.50 x 22.5 นอตล้อ 10 ตัว
	11R22.5-16PR (ยางแรงเสียดทานไม่มียางไน)
	พู่ลมเบรก (ลมล้วน) วงจรคู่แยกหน้า - หลัง
	ฝักเบรกล้อหน้า และหลัง แบบลีดคิง เทอร์ลิ่ง พร้อมระบบปรับระยะห่างผ้าเบรกอัตโนมัติ และอุปกรณ์ดักจับความชื้นในระบบเบรก
	สปริงเบรกบังคับที่เพลาล้อหลัง
	เบรกโอเลียด
	ลูกปืนหมุนวนรอบตัว มีเพาเวอร์ช่วย ชนิดปรับสูง-ต่ำ และแอนตี้
	22.4
	6.5
	12 / 70 จำนวน 2 ลูก
	24 / 60



รุ่น	รหัส	ขนาดสัดส่วน										หน่วย : มม.
		OAL	WB	FOH	ROH	OW	AW	BW	CW	OH ประมาณ	HH ประมาณ	
FTR34JXTXT		6,020	3,800	1,250	970	2,485	2,055	2,440	1,820	2,875	265	1,073

(สเปกเตอร์หลังคาและสเปกเตอร์ข้างหัวเก๋งเป็นอุปกรณ์สั่งพิเศษ)

มันก็สุด! รับประกัน 5 ปี ไร้จำกัดระยะทาง

5 ปี รับประกัน ไร้จำกัดระยะทาง

- เงื่อนไขเป็นไปตามที่บริษัทฯ กำหนด ระยะเวลาการรับประกันขึ้นอยู่กับรุ่นและอุปกรณ์ต่างๆ อาจแตกต่างกันตามที่จะนำไปในสมมติฐานประกัน
- บริการหลังการขาย มีใจเหนือระดับทั่วไทย ด้วยเครือข่ายการจำหน่าย อะไหล่ และการบริการหลังการขายกว่า 250 แห่ง ครอบคลุมทั่วประเทศ พร้อมระบบจัดส่งอะไหล่ด่วน "อีซูซุ พาร์ท เอ็กซ์เพรส" สร้างความมั่นใจเต็มเปี่ยม

เมื่อซื้อรถตั้งแต่ 1 ม.ค. 2565 - 30 มิ.ย. 2565

● เพลาชับ
หมายเหตุ : อุปกรณ์ในรูปและรายละเอียดต่างๆ อาจมีการเปลี่ยนแปลงโดยไม่ต้องแจ้งให้ทราบล่วงหน้า
: ก่อนใช้งานโปรดศึกษาวิธีการใช้งานจากคู่มือการใช้งานโดยละเอียด เพื่อความปลอดภัย และประสิทธิภาพในการใช้งาน

โทร.081-898-1949, 086-327-1799 ID Line:tippiboon2