

ISUZU
KING OF TRUCKS

GXZ
360



สุดยอดรถบรรทุกทุกต้อง...อีซูซุคิงออฟทรัคส์

ISUZU KING OF TRUCKS



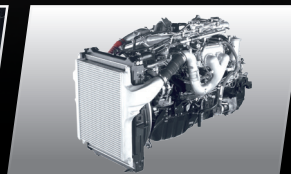
- ใหม่! ชุดไฟหน้าแอล-ไฟตัดหมอก ISUZU LED TECH พร้อม Leveling Switch ปรับระดับสูง-ต่ำไฟหน้า เท่ สะดุดตา สว่างชัดในทุกเส้นทาง
- ใหม่! USB charger สะดวกสบายยิ่งขึ้น



- ใหม่! ไฟในห้องโดยสารขนาดใหญ่ แบบ LED เพิ่มความสว่าง พร้อมความสะดวกสบายภายในห้องโดยสาร
- ใหม่! USB charger สะดวกสบายยิ่งขึ้น



- ระบบเบรกแบบลมล้วน (Full Air Brake) เพิ่มความมั่นใจด้วยประสิทธิภาพที่เหนือกว่า การตอบสนองดีกว่า บำรุงรักษาง่าย



- เครื่องยนต์ซูเปอร์คอมมอนเรล รุ่น 6UZ1-TCC VGS Turbo เครื่องยนต์ขนาด 9,839 ซีซี ให้กำลังสูงสุด 360 แรงม้า ที่ 2,000 รอบ/นาที แรงบิดสูงสุด 1,422 นิวตัน-เมตร ที่รอบต่ำเพียง 1,400 รอบ/นาที



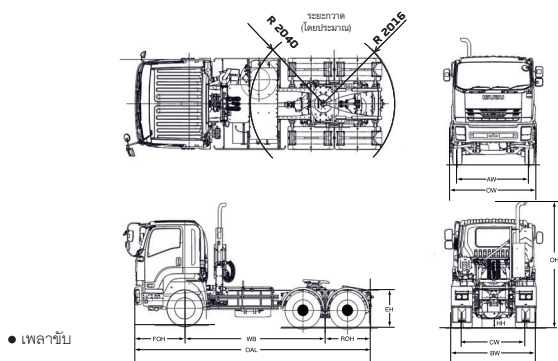
- เม้า-นั่งคนขับแบบดูลม Air Suspension Driver Seat ปรับความนุ่มนวลตามน้ำหนักคนขับ ลดความเมื่อยล้า ขับขี่ชิวๆไกล

AIRBAG

โทร.081-898-1949 ID Line:tippiboon2

รายการ		รุ่น
น้ำหนักรวมน้ำหนักกลางสูงสุด		(กก.)
น้ำหนักหัวแก๊ส-แอสซีส์*		
หน้า	(กก.)	
หลัง	(กก.)	
รวม	(กก.)	
*น้ำหนักโดยประมาณ ไม่รวมน้ำมันเชื้อเพลิง		
สมรรถนะ (ที่น้ำหนักรวมน้ำหนักกลางสูงสุด)		
ความเร็วสูงสุดทางราบ	(กม./ชม.)	
ความสามารถในการไต่ทางชัน	% (องศา)	
เครื่องยนต์		
รุ่น		
แบบ		
จำนวนกระบอกสูบ	(สูบ)	
ความโตกระบอกสูบ x ช่วงชัก	(มม.)	
ความจุกระบอกสูบ	(ซีซี)	
กำลังสูงสุด (ECE net)	(แรงม้า/รอบต่อนาที)	
(ECE net)	(กิโลวัตต์/รอบต่อนาที)	
แรงบิดสูงสุด (ECE net)	(กก.-ม./รอบต่อนาที)	
(ECE net)	(นิวตัน-ม./รอบต่อนาที)	
อัตราส่วนกำลังอัด	(ต่อ 1)	
ระบบหล่อเย็นแบบ		
ระบบระบายความร้อนแบบ		
ระบบจ่ายเชื้อเพลิงและกรองอากาศ		
เชื้อเพลิงแบบ		
ระบบจ่ายเชื้อเพลิงแบบ		
กรองน้ำมันเชื้อเพลิงแบบ		
ความจุถังน้ำมันเชื้อเพลิง	(ลิตร)	
กรองอากาศแบบ		
คลัตช์		
แบบ		
ระบบควบคุมแบบ		
เกียร์		
รุ่น		
แบบ		
อัตราทดเกียร์	(เกียร์ : ต่อ 1)	
แอสซีส์		
แบบ		
เพลลา		
หน้า : แบบ		
: ความสามารถในการรับน้ำหนัก	(กก.)	
หลัง : แบบ		
: ความสามารถในการรับน้ำหนัก	(กก.)	
อัตราทดเพืองท้าย	(ต่อ 1)	
ระบบกันสะเทือน		
หน้า : แบบ		
หลัง : แบบ		
ขนาดกระทะล้อและยาง		
กระทะล้อ		
ยาง		
ระบบเบรก**		
แบบ		
เบรกมือแบบ		
เบรกช่วยแบบ		
**สำหรับรุ่น GXZ77NXXFV ติดตั้งระบบ ABS เป็นอุปกรณ์มาตรฐานจากโรงงาน		
ระบบพวงมาลัย		
แบบ		
อัตราทด	(ต่อ 1)	
รัศมีวงเลี้ยวแคบสุด	(ม.)	
ระบบไฟฟ้าและอุปกรณ์		
แบตเตอรี่	(โวลต์ / แอมป์-ชม.)	
อัลเตอร์เนเตอร์	(โวลต์ / แอมป์)	

GXZ77NXXFV/NXAFV		GXZ77NXXTV	
		50,500	
		3,990	
		3,830	
		7,820	
109		103	
21.5 (12.1)		24.5 (13.8)	
อีซูซุดีเซล 6UZ1-TCC			
4 จังหวะ 24 วาล์ว ระบายความร้อนด้วยน้ำ สูบเรียง โอเวอร์เฮดแคมชาฟท์ คอมมอนเรล ไดรฟ์เรซินเจคชั่น รีจิสเตอร์ใน อินเตอร์คูลเลอร์ (ยูโร 3 หรือ มอก.2315-2551)			
6			
120 x 145			
9,839			
360 / 2,000			
265 / 2,000			
145 / 1,400			
1,422 / 1,400			
17.5			
น้ำมันดีเซลผ่านไส้กรอง 2 ชนิด ชนิดไหลผ่านทั้งหมด (ฟูลโฟล) กับชนิดไหลผ่านบางส่วน (พาเชิลโฟลเดพท์โทพ) พร้อมระบบหล่อเย็นน้ำมันเครื่อง			
แรงดัน หรือน้ำรั้งแบบท่อและครีบ พร้อมถังน้ำสำรอง			
น้ำมันดีเซล			
มีน้ำมันเชื้อเพลิงแรงดันสูง			
ไส้กรองกระดาษ และกรองคังน้ำพร้อมไส้กรอง			
370			
ไส้กรองกระดาษ พร้อมอุปกรณ์ไหลหมุนวน			
แห้งแผ่นเดียว มีสปริงตัวหนอน			
ไฮดรอลิก พร้อมหมอลมดันช่วย			
9S-1310TO			
เกียร์กระบอก 9 เกียร์เดินหน้า พร้อมโอเวอร์ไดรฟ์ เกียร์ 1 ถึง 8 เป็นเกียร์ซิงโครเมช			
อัตราทด: 9.480 / 1:6.580 / 2:4.680 / 3:3.480 / 4:2.620 / 5:1.890 / 6:1.350 / 7:1.000 / 8:0.750 / 9:0.580			
บันไดเสริมเป็นช่วงๆ หน้าคังรูปตัว "C"			
จีเวอร์ส เอลเลียต โอ-ปิม			
6,800			
แทนเต็ม ขับเคลื่อน 2 เพลลา แบบแมนโจ เพลลาถอย อัตราทดเดียว เพื่องโยบอยด์ พร้อมดีฟล็อก			
25,000			
4,555 (41/9)		5,125 (41/8)	
แหวนแม่แบบรูปร่างทำด้วยเหล็กกล้าพร้อมโซ่ยกพร้อมกระบอกทำงาน 2 จังหวะ			
แหวนแม่แบบรูปร่างทำด้วยเหล็กกล้าพร้อมเพลลาหมอนแทน และเชนรับแรงบิด			
7.50 x 22.5 นอดล้อ 10 ตัว			
11R22.5-16PR (ยางเรเดียลแบบไม่มียางใน)			
พูลแอร์เบรก (ลมสั้น) วงจรผู้แยกหน้า - หลัง			
ฝักเบรกล้อหน้า และหลัง แบบ ลีดตั้ง เทรลลิ่ง พร้อมระบบปรับระยะห่างผ้าเบรกอัตโนมัติ และอุปกรณ์ดักจับความชื้นในระบบเบรก			
สปริงเบรกบังคับที่เพลลาผู้ท้าย			
เบรกโอเลีย			
ลูกปืนหมอนวนรอบตัว มีเพาเวอร์ช่วย ชนิดปรับสูง-ต่ำ และเออนได้			
22.4			
7.1			
12 / 70 จำนวน 2 ลูก			
24 / 60			



รุ่น	รหัส	ขนาดติดตั้ง										หน่วย : มม.
		OAL	WB	FOH	ROH	OW	AW	BW	CW	OH ประมาณ	HH ประมาณ	
GXZ77NXXFV/NXAFV		6,910	4,100	1,480	1,330	2,500	2,056	2,500	1,850	3,480	248	1,125
GXZ77NXXTV												

(สเปกเฉพาะรุ่นสินค้าและสเปกเฉพาะรุ่นซึ่งทั้งหมดเป็นอุปกรณ์ติดตั้งเดิม)

รับประกัน 5 ปี ไม่จำกัดระยะทาง

• เงื่อนไขเป็นไปตามที่บริษัทฯ กำหนด ระยะเวลาการรับประกันขึ้นอยู่กับรุ่นและอุปกรณ์ต่างๆ อาจแตกต่างกันตามที่จะนำไปในสมมติฐานประกัน

• บริการหลังการขาย มีใจเหนือระดับทั่วไทย ด้วยเครือข่ายการจำหน่าย อะไหล่ และการบริการหลังการขายกว่า 250 แห่ง ครอบคลุมทั่วประเทศ พร้อมระบบจัดส่งอะไหล่ด่วน "อีซูซุ พาร์ท เอ็กซ์เพรส" สร้างความมั่นใจเพิ่มเติม

เมื่อซื้อรถตั้งแต่วันที่ 1 ก.ค. 2565 - 31 ก.ค. 2565

โทร.081-898-1949
ID Line:tippiboon2

CATALOG NO.
THL-064-066-18
PR 0622